

МИНИСТЕРСТВО НАУКИ И ВЫСШЕГО ОБРАЗОВАНИЯ
РОССИЙСКОЙ ФЕДЕРАЦИИ
Федеральное государственное автономное образовательное
учреждение высшего образования
«КРЫМСКИЙ ФЕДЕРАЛЬНЫЙ УНИВЕРСИТЕТ
имени В. И. Вернадского»

"Утверждаю"

Проректор по учебной и
методической деятельности

_____ Л.А. Цвиринько

« ____ » _____ 2021 года

ПРОГРАММА

творческого конкурса, состоящего из двух частей

1. «Рисунок головы»;
2. «Графические построения»

для поступающих на образовательную программу бакалавриата
по направлению подготовки 07.03.04 Градостроительство

I. Пояснительная записка

Творческий конкурс проводится для абитуриентов, поступающих на направление подготовки 07.03.04 Градостроительство очной формы обучения.

Творческий конкурс состоит из двух частей и проводится в два этапа.

Первая часть творческого конкурса – конкурс «Рисунок головы»: продолжительность – 6 астрономических часов, шкала оценивания от 1 до 50 баллов.

Вторая часть творческого конкурса – конкурс «Графические построения»: продолжительность – 3 астрономических часа, шкала оценивания от 1 до 50 баллов.

Общий балл творческого конкурса вычисляется как сумма баллов за каждую часть творческого конкурса.

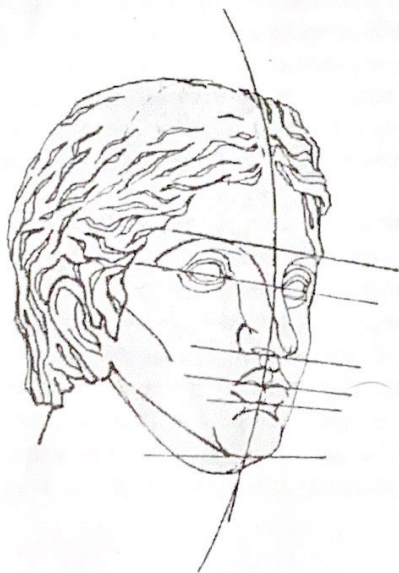
II. Содержание программы

2.1. КОНКУРС ПО РИСУНКУ ГОЛОВЫ (ПЕРВАЯ ЧАСТЬ ТВОРЧЕСКОГО КОНКУРСА)

Творческий конкурс по рисунку предусматривает выявление художественных способностей абитуриента, его способности воспринимать и передавать изобразительными средствами на листе объемную форму (гипсовую голову), ее реальные пропорции, конструктивное построение и светотеневую характеристику объектов с учетом особенностей световоздушной среды.

Правила размещения (компоновки) рисунка.

Рисунок начинается с размещения (компоновки) изображения на листе. Хорошо компонованным можно считать тот рисунок, в котором удаётся установить соразмерность площади, занимаемой непосредственно изображением, и площади листа, т.е. изображение не должно казаться маленьким или большим (рис. 9).



на листе бумаги и выявление

Удачной компоновки учебного рисунка можно достичь практическими навыками, придерживаясь следующих правил:

- 1) соотношение высоты к ширине основного изображения определяет выбор вертикальной или горизонтальной композиции;
- 2) основное изображение должно занимать не менее $\frac{2}{3}$ листа;
- 3) недопустимо, чтобы какой-либо частью рисунок выступал за пределы листа;
- 4) внизу листа оставляют более свободное поле, чем сверху.

Стадии работы над заданием.

При работе над заданием по рисунку можно выделить три основные стадии:

1. Композиционное размещение изображения

общего характера форм изображаемых предметов.

2. Конструктивное построение, уточнение явлений перспективы, пропорции.

3. Выявление формы изображаемых предметов и пространства посредством сквозной прорисовки, работа с линией.

Рисование головы человека

Методика выполнения экзаменационного задания «Рисование гипсовой головы».

Рисунок гипсовой головы нужно вести последовательно (по стадиям):

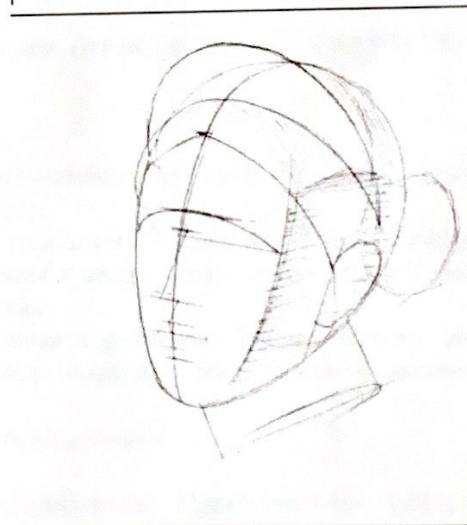
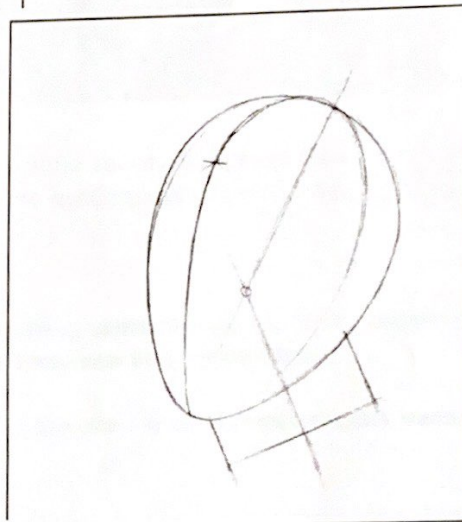
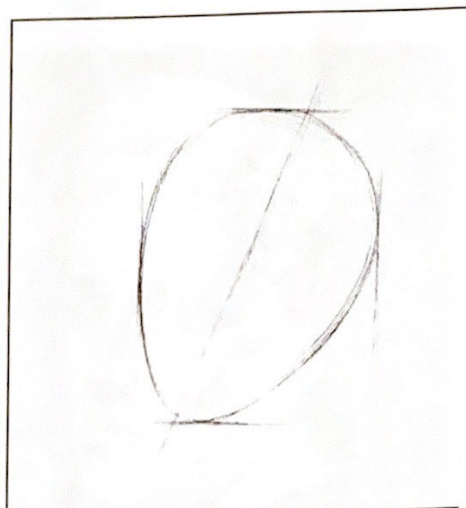
1-я. Лёгкими прикосновениями карандаша намечается общая масса головы, соблюдая правила композиции. Устанавливаются общие пропорции.

2-я. С помощью срединной линии определяются наклон головы, граница между лицевым и мозговым отделами головы по переносью, уточняя пропорции этих отделов.

3-я. Необходимо отделить фронтальные поверхности головы от боковых за счёт определения ширины лба, скул и подбородка. Затем нужно наметить линию бровей, слезников глаз, основания носа, разреза рта, наметить положение уха.

4-я. Теперь можно приступить непосредственно к рисованию деталей лица (глаза, нос, уши, рот) с учётом индивидуальных особенностей данной головы. Детали изображать сначала в общих массах, постоянно сравнивать размеры друг с другом и головой в целом, а затем подробно моделировать посредством светотональной обработки формы.

5-я. Рисунок ведется в основном с помощью тона. Постоянно сравнивая все тени, света и полутени, необходимо добиться цельности рисунка. Неоправданно темные участки высветляются, излишне светлые рефлексы приглушаются. Любой самый яркий рефлекс должен быть темнее света на голове. Следует добиваться материальности, т.е. учитывать, что перед вами гипсовая модель, не следует злоупотреблять силой тона и делать рисунок темным.





Если говорить о размещении рисунка головы, то при положении головы строго на рисующего (анфас) изображение следует располагать посередине листа, несколько смещая его вверх от центра. При повороте на три четверти или в профиль необходимо, чтобы перед лицом свободного поля было больше, чем за затылком.

Конкурсная работа (рисунок с натуры гипсовой головы) выполняется на листе формата А3 графитовыми карандашами от руки, **не пользуясь чертежными инструментами.**

Продолжительность первой части творческого конкурса – 6 астрономических часов.

2.2. КОНКУРС «Графические построения» (ВТОРАЯ ЧАСТЬ ТВОРЧЕСКОГО КОНКУРСА)

Правила оформления чертежей

Инструменты, принадлежности и материалы для выполнения чертежей. Рациональные приемы работы инструментами. Организация рабочего места.

Понятие о государственных стандартах. Линии: сплошная толстая основная, штриховая, сплошная тонкая, сплошная волнистая, штрихпунктирная и штрихпунктирная с двумя точками тонкая. Форматы, рамки и основные надписи на чертежах.

Некоторые сведения о нанесении размеров (выносная и размерная линии, стрелка, знаки диаметра и радиуса; указание толщины и длины детали надписью; расположение размерных чисел). Применение и обозначение масштаба.

Сведения о чертежном шрифте. Буквы, цифры и знаки на чертежах.

Способы проецирования

Проецирование. Центральное и параллельное проецирование. Прямоугольные проекции. Выполнение изображений предметов на одной, двух-трех взаимно перпендикулярных плоскостях проекций. Расположение видов на чертеже и их названия: вид спереди, вид сверху, вид слева. Определение необходимого и достаточного количества видов на чертежах. Понятие о местных видах (расположенных в проекционной связи).

Косоугольная фронтальная, диметрическая и прямоугольная изометрическая проекции. Направление осей, показатели искажения, нанесение размеров.

АксонOMETрические проекции плоских и объемных фигур. Эллипс как проекция окружности. Построение овала.

Понятие о техническом рисунке. Технические рисунки и аксонOMETрические проекции предметов, изображенных в системе прямоугольных проекций. Выбор вида аксонOMETрической проекции и рационального способа ее построения.

Чтение и выполнение чертежей

Анализ геометрической формы предметов. Проекция геометрических тел. Мысленное расчленение предмета на геометрические тела (призмы, цилиндры, конусы, пирамиды, шар и их части). Чертежи группы геометрических тел.

Нахождение на чертеже вершин, ребер, образующих поверхностей тел, составляющих форму предмета.

Нанесение размеров на чертежах с учетом формы предметов.

Анализ графического состава изображений. Выполнение чертежей предметов с использованием геометрических построений: деления отрезка, окружности и угла на равные части; сопряжений.

Сечения и разрезы

Сечения. Правила выполнения наложенных и вынесенных сечений. Обозначение сечений. Графические обозначения материалов на сечениях.

Разрезы. Различия между разрезами и сечениями. Простые разрезы (горизонтальные, фронтальные и профильные). Соединение части вида с частью разреза. Обозначение разрезов. Местные разрезы. Особые случаи разрезов.

АксонOMETрические проекции.

Применение разрезов в аксонOMETрических проекциях. АксонOMETрия с вырезом четверти.

Определение необходимого и достаточного количества изображений на чертежах. Выбор главного изображения.

Чтение и выполнение чертежей, содержащих изученные условности.

Абитуриент должен уметь:

- рационально использовать чертежные инструменты;
- анализировать форму предметов в натуре и по их чертежам;
- анализировать графический состав изображений;
- читать и выполнять чертежи, эскизы и наглядные изображения предметов;
- выбирать необходимое количество видов на чертежах;
- по двум видам модели строить третий вид;
- представлять и выполнять аксонOMETрическую проекцию этой модели;
- выполнять необходимые разрезы;
- строить аксонOMETрию с вырезом четверти;
- проставлять размеры в соответствии с требованиями ГОСТа;
 - выполнять надписи чертежным шрифтом;
 - уметь выполнять чертежи в технике ручной графики на уровне требований государственных стандартов.

Абитуриент должен иметь представление:

- о государственных стандартах ЕСКД и СПДС;
- о методах проецирования и построения объемных изображений.

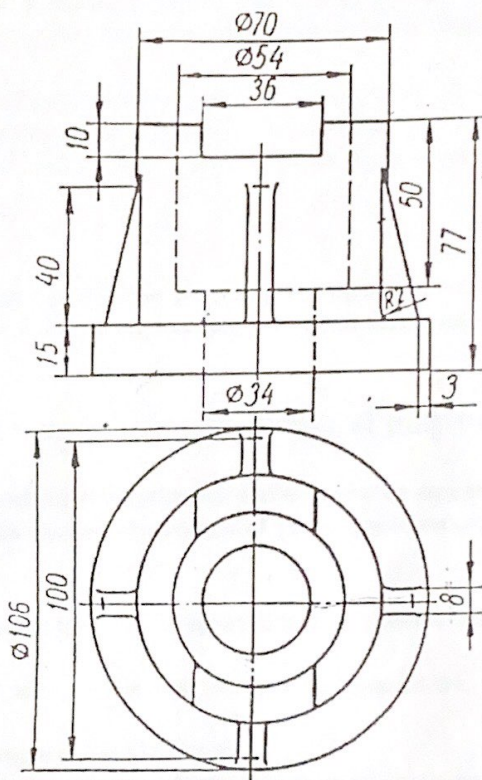
Содержание вступительного творческого конкурса по предмету «Графические построения» (по направлению подготовки 07.03.04 Градостроительство)

- 1 По заданным двум видам модели построить третий вид в масштабе 1:1.
- 2 На видах выполнить разрез **необходимые** разрезы (на симметричных видах совместить вид с разрезом).

- 3 Нанести штриховку на участки модели, попавшие в секущую плоскость.
- 4 Проставить размеры, указанные в задании.
- 5 Построить аксонометрическую проекцию (прямоугольную изометрию).

Работа выполняется на стандартном листе чертежной бумаги формата А3 (297*420), в карандаше, используя чертежные принадлежности и инструменты.
Продолжительность работы 4 академических часа, т.е. 180 минут.

Примерный вариант задания



Перечень рекомендуемых Государственных Стандартов

Единая система конструкторской документации ЕСКД

Обозначение стандарта	Наименование стандарта
1. ГОСТ 2.301 – 68*	Форматы
2. ГОСТ 2.302 – 68*	Масштабы
3. ГОСТ 2.303 – 68*	Линии
4. ГОСТ 2.304 - 81	Шрифты чертежные
5. ГОСТ 2.305 - 68	Изображения – виды, разрезы, сечения
6. ГОСТ 2.307 - 68	Нанесение размеров
7. ГОСТ 2.317 - 69	Аксонометрические проекции

Продолжительность второй части творческого конкурса – 3 астрономических часа.

IV. Критерии оценивания

4.1. КРИТЕРИИ ОЦЕНИВАНИЯ КОНКУРСНОЙ РАБОТЫ ПО РИСУНКУ ГОЛОВЫ

Конкурсная работа оценивается по 50-балльной шкале (от 1 до 50 баллов) по следующим критериям:

- компоновка изображения на плоскости листа- (5 баллов).
- выбор размера изображения-(5 баллов).
- сохранение пропорций головы-(10 баллов).
- учет перспективы, изображающей форму-(5 баллов).
- правильность построения форм и деталей головы-(10 баллов).
- выявление объемности формы, соотношение света и тени, материала и фактуры-(5 баллов).
- выявление пространственных соотношений объёмов головы-(2 балла).
- владение графическими техниками выполнения рисунка-(3 баллов).
- выявление целостного единства и художественной выразительности рисунка головы-(5 баллов).

Абитуриенты, конкурсная работа по рисунку которых оценена менее чем на 10 баллов, к следующим экзаменам и участию в конкурсе на зачисление не допускаются!

4.3. КРИТЕРИИ ОЦЕНИВАНИЯ КОНКУРСНОЙ РАБОТЫ «Графические построения»

Критерии оценки вступительного творческого конкурса по предмету «Графические построения» по направлению «Градостроительство»

Максимально количество баллов 50 за правильные и полные ответы, в том числе:

1. По двум изображениям детали, имеющей сквозные отверстия, построить третье (10 баллов).
2. Выполнить необходимые разрезы (15 баллов).
3. По данным видам детали построить её наглядное изображение в одной из аксонометрических проекций с вырезом (20 баллов).
4. Проставить размеры и оформить чертеж в соответствии с типами линий и шрифтами (5 баллов).

Абитуриенты, конкурсная работа по предмету «Графические построения» которых оценена менее чем на 10 баллов, к следующим экзаменам и участию в конкурсе на зачисление не допускаются!

Председатель предметной комиссии
Зав. каф. Геометрического и
компьютерного моделирования
энергоэффективных зданий



А.Т. Дворецкий